

Tekniske data:

Spænding: 220-240 V 50 HZ,

Isoleringsklasse: Klasse I,

Tæthedegrad IP44,

F-mark

Effekt: Max. 3 X 300 W

CE



Korrekt bortskaffelse af produktet



Denne markering angiver, at produktet ikke bør bortskaffes sammen med det almindelige husholdningsaffald i EU. Produktet skal genbruges på ansvarlig vis for at fremme bæredygtig genindvinding af materialeressourcer og dermed forhindre skade på miljø eller mennesker pga. ukontrolleret bortskaffelse af affald.

Du kan tilbagelevere det brugte apparat ved at anvende retur- og indsamlings-systemerne eller kontakte den forhandler, hvor du købte produktet.

De kan sørge for, at produktet genbruges på en miljømæssig forsvarlig måde.

VENTAX terrassevarmer



Model 0607-3

Varenr. 456060

V2.0 - maj 2018

GN belysning - **NEM AT HANDLE MED**
tilgængelighed · alsidighed · tryghed

GN Belysning A/S
Birkegaardsvej 4
7400 Herning
T: +45 97 22 08 17
F: +45 97 22 31 12
CVR: 31472210

Brugsvejledning

BEMÆRK: Læs vejledningen grundigt før montering, og gem den.

- Varmeren skal monteres og samles af en autoriseret elektriker.
- Varmeren må ikke placeres under en stikkontakt.
- Hvis ledningen er beskadiget, skal den udskiftes hos fabrikanten, dennes serviceværksted eller af andre personer med samme kvalifikationer, så der ikke opstår farlige situationer.
- Apparatet bør ikke bruges af personer (herunder børn) med nedsat sanskapacitet eller nedsat fysisk eller mental formåen eller folk uden erfaring med eller viden om brug, medmindre de har fået instruktion i brug af apparatet på sikker vis og er under opsyn af en person, som er ansvarlig for deres sikkerhed.
- Børn bør være under opsyn for at sikre at de ikke leger med apparatet

Monteringsvejledning

Før montering af elementerne skal du sørge for at afbryde strømmen, og du skal være opmærksom på følgende:

Fig. 1

Den elektriske varmer bør monteres i over 1,8 meters højde og med mindst 0,3 meters afstand til parasollen.

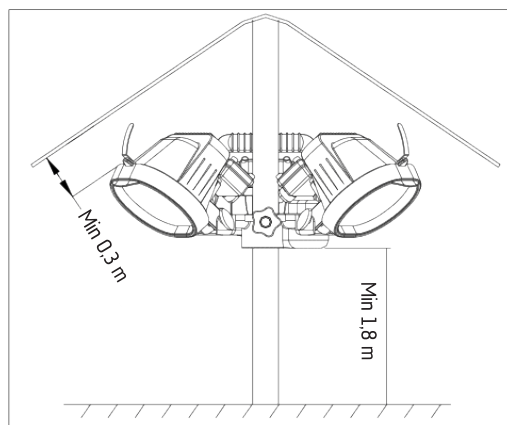


Fig. 2

Fastgør lampen til røret som skal have en diameter på Ø38 eller Ø48 mm og skru M8-skruen fast.

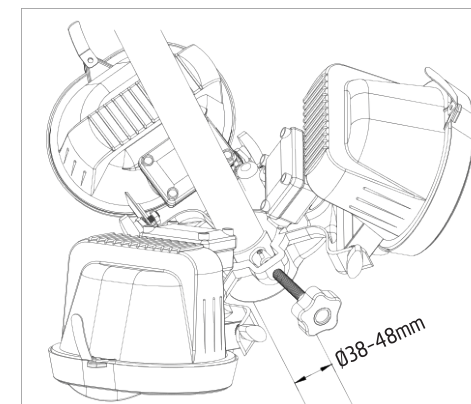
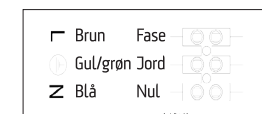


Fig. 3

Saml strømledningerne.



Montering af lamperør

Fig.4

1. Skru bolten af og åbn glasholderen efter 30 minutters afkøling
2. Sæt derpå røret i lampefatningen
3. Placer den vandtætte gummipude i den oprindelige position og luk glasholderen med bolten
4. Sæt strømkablet i tilslutningsdåsen gennem skruetappen og gummipakningen. Sørg for at skruetappen er strammet ordentligt til.

